



ventas@rodaindustria.com

Julio 2.009

LOS AZULES DE ROSTA

Boletín nº 3

Elementos ROSTA

Unidades elásticas

Elementos ROSTA para la aplicación en la industria y en la ingeniería. Elementos de empuje y retención, guiado y posicionamiento.

Tensores automáticos

Tecnología ROSTA para las transmisiones de cadena y correa. Evitan, gracias a su funcionamiento automático y a su gran compensación del estiramiento, el pandeo y latigazos en la parte floja de la transmisión.

Bases de motor

Bases para la fijación de los motores eléctricos con transmisión por correa.

Suspensiones oscilantes

Tecnología vibrante para el transporte y cribado.

Cabezales oscilantes

Tecnología oscilante para el transporte y cribado, transportadores oscilantes para la industria alimentaria, canteras y explotaciones.

Anti-vibrantes

Elementos de insonorización y aislamiento.

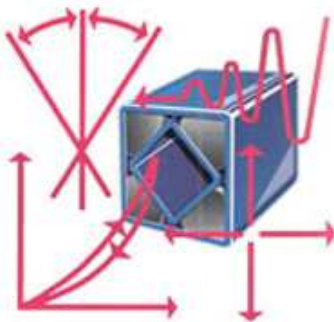


Ventajas de los elementos ROSTA

El elemento de goma del resorte puede satisfacer varias funciones en un espacio compacto:

¡Muelle, amortiguador y cojinete en uno!!

Los elementos trabajan libres de mantenimiento y exentos de ruido.



DESCRIPCIÓN TÉCNICA

La combinación de cuatro elastómeros especiales pretensados e insertados entre dos perfiles cuadrados, el interno a 45°, forman un sistema elástico integral no siendo necesarios componentes adicionales.

El elemento queda exento de choques o roces metálicos.

Pueden trabajar en ángulos de oscilación o rotación de hasta +30°.

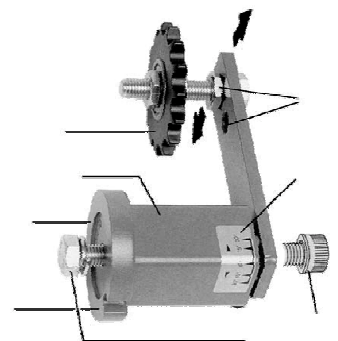
La energía de muelle viene dada por la compresión de las gomas desprendida durante los movimientos de rotación, resultado de la fricción molecular de los elastómeros.

BENEFICIOS DE USO

Por sus características técnicas y por su diseño exclusivo y sencillo, la vida útil de los elementos ROSTA es mucho más larga que los elementos con goma vulcanizada.

Al no precisar mantenimiento, y ser de fácil instalación, se reducen notablemente los costes por paros de máquina.

Los elementos ROSTA, compensan estiramientos, saltos y vibraciones en paradas y arranques, alargando la vida útil de sus instalaciones.



Consulte las mejores soluciones para suspensión, oscilación, tensado y amortiguación de sus máquinas e instalaciones.