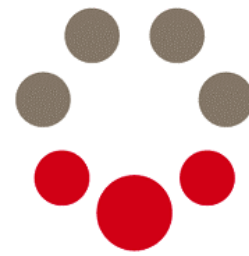


rodaindustria



IBÉRICA S.A.

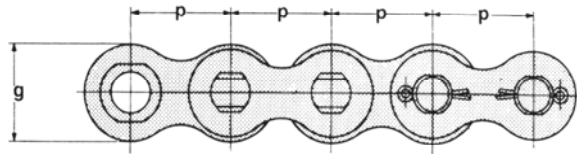


Antriebstechnik
Ketten für Antrieb und Förderung

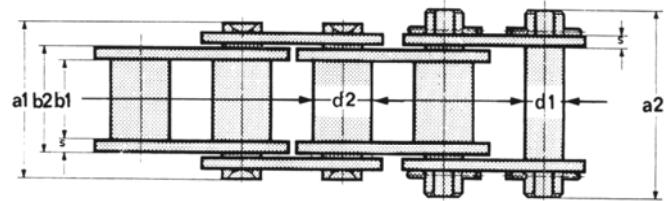


Nueva gama de fabricación de cadenas de KAHI,
según norma DIN 8150 y DIN 8164

Buchsenketten



v max 5 m/sec. $\leq p$ 20 mm
4 m/sec. $\leq p$ 40 mm
3 m/sec. $\geq p$ 40 mm

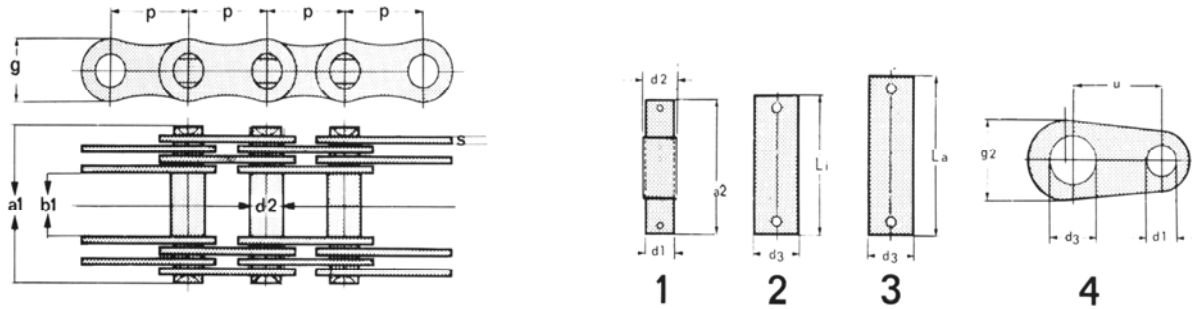


Buchsenketten DIN 8164

Ketten - Nr.	Teilung p	lichte Weite b_1 min.	Innen-gliedbreite b_2 max.	Bolzen - ϕ d_1	Buchsen - ϕ d_2 max.	Bolzen-länge a_1 max.	V - Bolzen a_2 max.	Laschen-höhe g max.	Bruch-kraft F_{BN} min.	Gewicht q kg / m
--------------	----------------	----------------------------	---------------------------------	--------------------------	--------------------------------	----------------------------	--------------------------	--------------------------	------------------------------	-----------------------

B 15	15	14	18,5	6	9	26	32	14	12500	1,21
B 20	20	16	23,0	8	12	34	38	19	25000	2,15
B 25	25	18	25,0	10	15	36	43	24	31500	2,55
B 30	30	20	29,0	11	17	43	49	28	40000	4,00
B 35	35	22	31,0	12	18	45	54	30	50000	4,30
B 40	40	25	36,0	14	20	54	61	35	63000	5,50
B 45	45	30	43,0	16	22	64	70	40	80000	7,55
B 50	50	35	48,0	18	26	70	79	44	100000	9,04
B 55	55	45	63,0	20	30	90	99	48	125000	13,60
B 60	60	50	68,0	22	32	96	104	54	160000	14,90
B 65	65	55	73,0	26	36	101	113	60	200000	18,90
B 70	70	65	87,0	30	42	120	131	66	250000	24,70
B 80	80	70	96,0	32	44	134	150	75	315000	31,00
B 90	90	80	106,0	36	50	144	160	85	400000	41,80
B 100	100	90	116,0	42	56	155	170	95	500000	48,10

Galketten



Galketten DIN 8150

Ketten - Nr.	p	U	b ₁ min.	d ₂ max.	d ₁	d ₃	a ₁ max.	a ₂ max.	g max.	g ₂	L _a max.	L ₁ max.	Bruchkraft		Gewicht	
													F _B N min.	q kg / m		
G 15	15	20	12	5	4	9	25	27	12	18	33	29	5000	0,7		
G 20	20	25	15	8	6	10	28	33	15	20	36	32	12500	1,1		
G 25	25	30	18	10	8	12	36	42	18	25	46	40	25000	1,8		
G 30	30	40	20	11	9	14	51	58	20	30	60	54	40000	3,4		
G 35	35	45	22	12	10	16	53	61	26	35	62	55	60000	4,5		
G 40	40	50	25	14	12	18	58	66	30	40	70	63	80000	4,7		
G 45	45	55	30	17	14	22	63	70	35	45	75	68	100000	7,0		
G 50	50	60	35	22	18	26	90	97	38	50	108	98	150000	11,0		
G 55	55	65	40	24	21	32	108	115	40	55	132	118	200000	16,0		
G 60	60	70	45	26	23	36	114	120	45	60	139	125	250000	18,0		
G 70 ♦	70	85	50	32	28	40	148	157	55	70	169	156	375000	34,0		
G 80 ♦	80	100	60	36	32	50	159	171	60	85	189	176	500000	39,0		
G 90 ♦	90	120	70	40	36	60	184	200	70	100	214	199	750000	53,0		
G 100 ♦	100	140	80	45	40	70	224	234	80	120	256	239	1000000	77,0		
G 110 ♦	110	160	90	50	45	80	236	251	90	140	279	264	1250000	90,0		
G 120 ♦	120	180	100	55	50	90	262	277	100	160	306	287	1500000	112,0		

♦ = mit geraden Laschen

Alle Galketten sind auch mit höherer Bruchkraft lieferbar. Andere Typen auf Anfrage.
Die Kettengeschwindigkeit sollte 3 m/s nicht überschreiten